

**Power adapter UK**  
 Model: S003ATB0600015  
 Input voltage : 100-240V  
 Input AC frequency: 50/60Hz  
 Output voltage : 6.0 VDC  
 Output current: 0.15 A  
 Output power: 0.9 W  
 Average active efficiency: 61.0 %  
 No-load power consumption: 0.10 W

Class II equipment. Adapter enclosure is double insulated. Risk of electric shock, do NOT open!

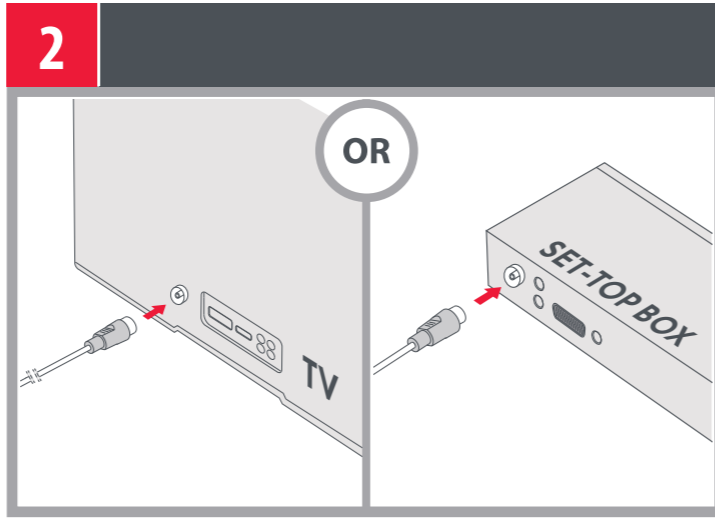
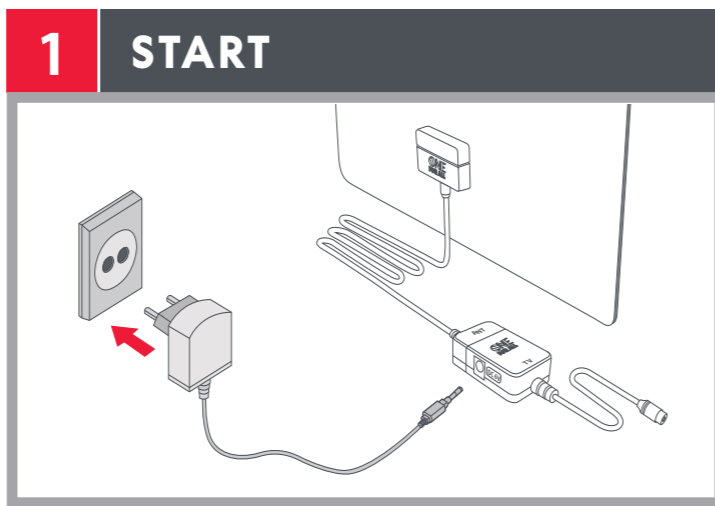
**Power adapter EU**  
 Model: S003ATV0600015  
 Input voltage : 100-240V  
 Input AC frequency: 50/60Hz  
 Output voltage : 6.0 VDC  
 Output current: 0.15 A  
 Output power: 0.9 W  
 Average active efficiency: 61.0 %  
 No-load power consumption: 0.10 W

Class II equipment. Adapter enclosure is double insulated. Risk of electric shock, do NOT open!

**GB** Frequency range  
**DE** Frequenzbereich  
**FR** Gamme de fréquences  
**IT** Gamma di frequenze  
**ES** Gama de frecuencia  
**UHF** : 470-694 MHz

M4 x 0.7 x 15,5mm (x1)  
 4 x 20mm (x1)

- GB:** To completely remove power from the antenna, disconnect the power adaptor from the power socket.
- DE:** Um die Antenne vollständig von der Stromversorgung zu trennen, entfernen Sie das Netzteil aus der Steckdose.
- FR:** Pour couper complètement l'alimentation de votre antenne, veuillez débrancher le câble alimenté secteur de la prise d'alimentation.
- IT:** Per rimuovere completamente l'alimentazione dall'antenna, scollegare l'alimentatore dalla presa di corrente.
- ES:** Para extraer completamente la alimentación de la antena, desconecte el cable de alimentación de la toma de corriente.



### 3 FIND LOCAL TRANSMITTER

**GB:** Point your antenna in the direction of the nearest transmitter for best reception and most channels possible. For closest transmitter, check [www.ofa.com/antenna](http://www.ofa.com/antenna) or look at roof aerials in your local areas. Or download the FREE OFA Assistant App.

**DE:** Richten Sie Ihre Antenne in Richtung des nächstgelegenen Senders, um den besten Empfang und die meisten Kanäle zu empfangen. Den nahegelegensten Sender finden Sie unter [www.ofa.com/antenna](http://www.ofa.com/antenna). Oder laden Sie die KOSTENLOSE OFA Assistant App herunter.

**FR:** Pointez votre antenne dans la direction de l'émetteur le plus proche pour une meilleure réception et la plupart des canaux possibles. Pour connaître l'émetteur le plus proche, consultez le site [www.ofa.com/antenna](http://www.ofa.com/antenna) ou regardez les antennes de toit dans votre région. Ou téléchargez l'application gratuite OFA Assistant.

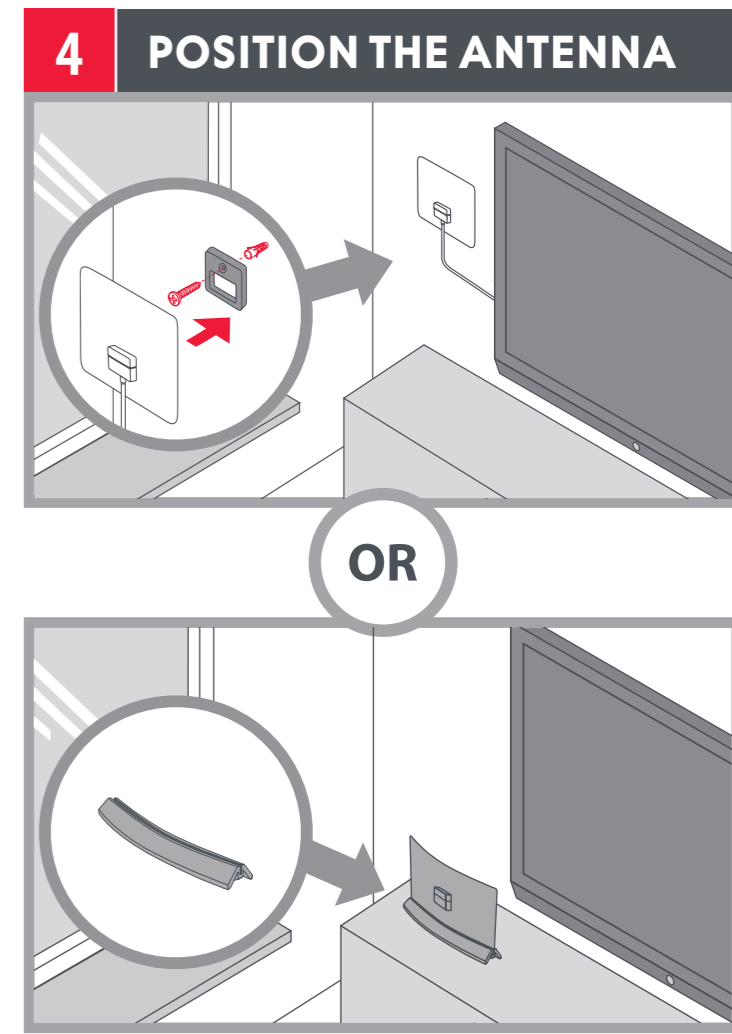
**IT:** Puntare l'antenna nella direzione del trasmettitore più vicino per una migliore ricezione e più canali possibili. Per i trasmettitori vicini si prega di controllare: [www.ofa.com/antenna](http://www.ofa.com/antenna). Oppure scarica l'app GRATUITA OFA Assistant.

**ES:** Dirija su antena en dirección del transmisor mas cercano para la mejor recepción y así captar la mayor parte de canales posibles. Para verif car donde esta el transmisor mas cercano por favor vea: [www.ofa.com/antenna](http://www.ofa.com/antenna). O descargue la aplicación OFA Assistant GRATIS.

Download the FREE antenna setup App

[www.oneforall.com/assistantapp](http://www.oneforall.com/assistantapp)

Available on the App Store | Google play



### 6 FIND CHANNELS

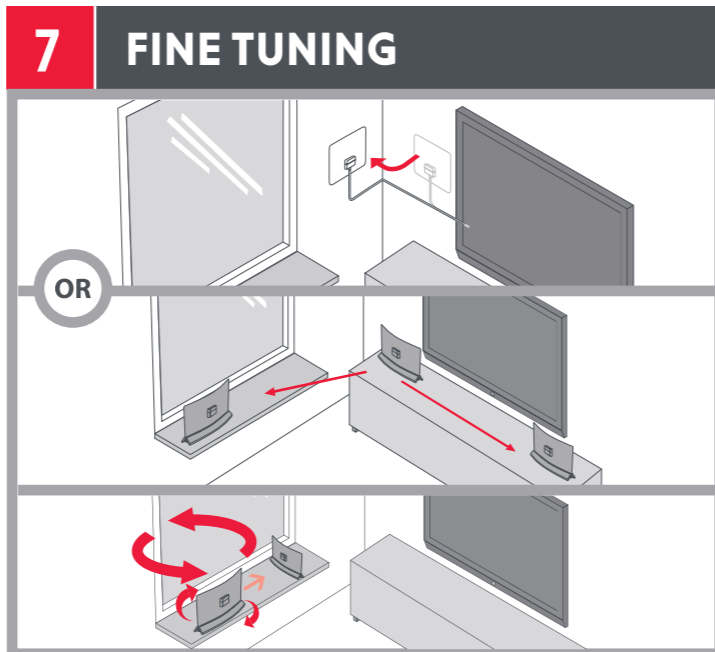
**GB:** For detailed instructions on how to perform a channel scan, please see the manual provided with your TV.

**DE:** Ausführliche Anweisungen zum Durchführen eines Kanalscans finden Sie im Handbuch Ihres Fernsehgeräts.

**FR:** Pour obtenir des instructions détaillées sur la manière d'effectuer une recherche de chaînes, veuillez consulter le manuel fourni avec votre téléviseur.

**IT:** Per istruzioni dettagliate su come eseguire una ricerca dei canali, consultare il manuale fornito con il televisore.

**ES:** Para obtener instrucciones detalladas sobre cómo realizar una búsqueda de canales, consulte el manual que se proporciona con su televisor.



- GB:** For better signal strength and/or quality, try different locations, by moving it near a window and/or rotate it at current position.
- DE:** Für eine bessere Signalstärke und / oder Qualität, versuchen verschiedene Orte, durch die Antenne näher an einem Fenster zu bewegen und / oder an der aktuellen Position zu drehen.
- FR:** Pour une meilleure force et / ou qualité du signal, essayez un emplacement différent, en le déplaçant près d'une fenêtre et / ou en le faisant pivoter à sa position actuelle.
- IT:** Per una migliore potenza e / o qualità del segnale, prova a posizione diversa, spostandolo vicino a una finestra e / o ruotandolo nella posizione corrente.
- ES:** Para obtener una mejor intensidad y / o calidad de la señal, pruebe un ubicación diferente, moviéndolo cerca de una ventana y / o gírelo en la posición actual.

**GB:** Once the antenna is adjusted for the best signal and quality carry out ANOTHER full autotune to make sure no channels were missed.

**DE:** Sobald die Antenne auf das beste Signal und die beste Qualität eingestellt ist, führen Sie eine weitere vollständige automatische Abstimmung durch, um sicherzustellen, dass keine Kanäle übersehen wurden.

**FR:** Une fois que l'antenne est ajustée pour obtenir le meilleur signal et la meilleure qualité, effectuez UN AUTRE autoréglage complet pour vous assurer qu'aucune chaîne n'a été manquée.

**IT:** Quando l'antenna è regolata per il miglior segnale e qualità, eseguire UN'ALTRA sintonizzazione automatica completa per assicurarsi che nessun canale sia stato perso.

**ES:** Cuando la antena esté ajustada para obtener la mejor señal y calidad, realice OTRA sintonización automática completa para asegurarse de que no se pierda ningún canal.

### 8 FINISH

[WWW.ONEFORALL.COM/TIPS-AND-TRICKS](http://WWW.ONEFORALL.COM/TIPS-AND-TRICKS)

Connect with us

facebook.com/oneforallworldwide | @oneforall.worldwide | linkedin.com/company/one-for-all-worldwide/ | youtube.com/user/oneforallproducts

UK CA | CE | SV9440 710665 RDN-1070223 | Universal Electronics BV P.O. Box 3332, 7500 DH Enschede The Netherlands